

# LN Serileri



Çok kapsamlı ve geniş aralıklı tartım çözümü.

Kalite kontrol kullanımı için istatistik fonksiyonu

Hızlı yanıt ve sabit verilerde rahat işlem

Laboratuvarlar, fabrikalar, kuyumcular için



ISO 9001  
JQA-2834  
TSUKUBA



TECO  
ISO 14001:2004  
ER-00130



## Özellikler

### Dahili ağırlıklı modeller

Model	LN 223RCE	LN 323RCE	LN 423RCE	LN 623RCE	LN 1202RCE	LN 2202RCE	LN 3202RCE	LN 4202RCE
Kapasite	220g	320g	420g	620g	1200g	2200g	3200g	4200g
Hassasiyet(d)	0.001g			0.01g			0.1g	
Doğrulama(e)	0.01g			0.1g			1g	
Tekrarlama(s)	0.001g			0.01g			0.1g	
Doğrusalsızlık(typ.)	±0.001g			±0.01g			±0.1g	
Kefe çapı	120x140mm			200x200mm			220x250mm	
Kalibrasyon	Harici ve dahili ağırlıkla							
Boyutlar	330x220x190mm (Rüzgarlıkla birlikte)				333x220x88mm			
Ağırlık	yaklaşık 3.5kg				yaklaşık 4.0kg			

### Harici ağırlıklı modeller

Model	LN 223CE	LN 323CE	LN 423CE	LN 623CE	LN 1202CE	LN 2202CE	LN 3202CE	LN 4202CE	LN 6202CE	LN 8201CE	LN 12001CE	LN 15001CE	LN 21001CE	LN 31001CE		
Kapasite	220g	320g	420g	620g	1200g	2200g	3200g	4200g	6200g	8200g	12000g	15000g	21000g	31000g		
Hassasiyet(d)	0.001g			0.01g			0.1g			1g						
Doğrulama(e)	0.01g			0.1g			1g			1g						
Tekrarlama(s)	0.001g			0.01g			0.1g			0.1g						
Doğrusalsızlık(typ.)	±0.001g			±0.01g			±0.1g			±0.1g						
Kefe çapı	120x140mm			200x200mm			200x200mm			220x250mm		220x250mm				
Kalibrasyon	Sadece harici ağırlıkla															
Boyutlar	330x220x190mm (Rüzgarlıkla birlikte)				333x220x88mm				330x220x88mm				330x220x111mm			
Ağırlık	yaklaşık 3.5kg				yaklaşık 4.0kg				yaklaşık 4.0kg				yaklaşık 8.5kg / yaklaşık 9.5kg			

### Opsiyonlar

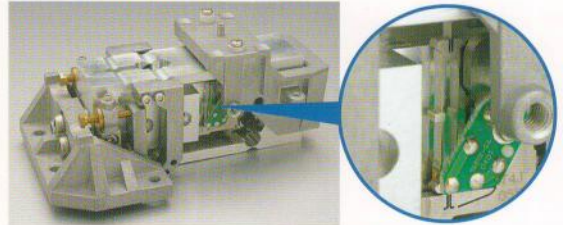
LNBT	Şarj edilebilir batarya
LNLM	Röle bağlantısı
LNUIH	Altan tartım kancası
LNBZ	ikaz zili
LNR4	RS422A çıkışı
LNDK	yoğunluk ölçüm kiti

### Genel Özellikler

Güç Kaynağı	: AC120/230V, DC12V
Çıkış	: RS232C (2 Çıkış)
Tartım Sistemi	: tuning-fork frekans sistemi
Dara	: Tüm tartım aralığı
Ekran	: Floresan ekran
tartım birimleri	: g, kg, ct
EC tip onayı	: tüm modeller için geçerlidir (1 ve 2 sınıf)

### Tuning-Fork ' u bu kadar hassas yapan nedir?

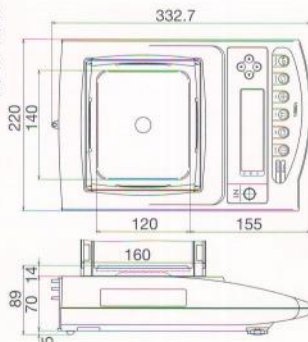
Uzun, dar osilatöre yük konulduğunda, tuning-fork sensörü dalgalanma frekasındaki değişiklikleri güç veya hacim ile ölçerek sonuçları dijital olarak gösterir. Load Cell ve elektromanyetik sistemlerin aksine, Tuning-fork sensörü materyal bozulmalarından, elektromanyetik güçlerden, yüksek enerjiden veya A/D dönüştürücülerinden etkilenmez. Bu nedenle kendine özgü hata marjı oldukça azdır ve yüksek hassasiyeti uzun süre muhafaza edilebilir.



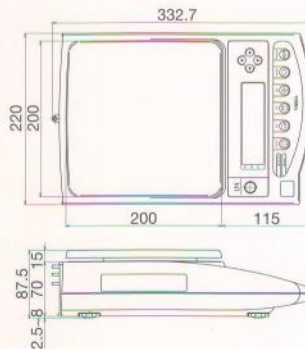
Çift uçlu Tuning-Fork (DETF) vibratörü

### Boyutlar

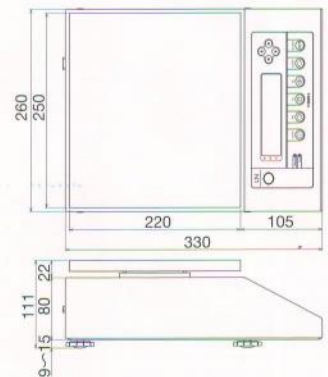
■ LN 223(R)CE  
LN 323(R)CE  
LN 423(R)CE  
LN 623(R)CE



■ LN 1202(R)CE  
LN 2202(R)CE  
LN 3202(R)CE  
LN 4202(R)CE  
LN 6202CE  
LN 8201CE  
LN 12001CE  
LN 15001CE



■ LN 21001CE  
LN 31001CE



Bu kataloğun içeriği modifikasyonlar ve/veya başka sebeplerle değiştirilebilir.

## SHINKO DENSHI CO., LTD.

SHINKO DENSHI CO., LTD.

3-9-11 YUSHIMA, BUNKYO-KU, TOKYO 113-0034

TEL : 81-3-3835-4577 FAX : 81-3-5818-6066

URL : <http://www.vibra.co.jp/global/>

E-mail : [shinko@vibra.co.jp](mailto:shinko@vibra.co.jp)



# Hassas Tuning-Fork Terazi

LN Serileri



## Sofistike terazi- profesyonelin tercihi

VIBRA LN Serileri size her zaman tam tartım çözümü sunmaktadır. Kapasite aralığı 220gr'dan 31kg'a kadar, hassasiyet ise 1mg'dan 0.1g kadar değişmektedir. Hızlı yanıt, net floresan

ekran, dayanıklı gövde, şık tasarım, LN Serilerinin avantajlarından bazılarıdır. VIBRA LN Serileri farklı ortamlarda laboratuvarlardan, hafif & ağır sanayiye, kuyumculara kadar uygun olabilmektedir.



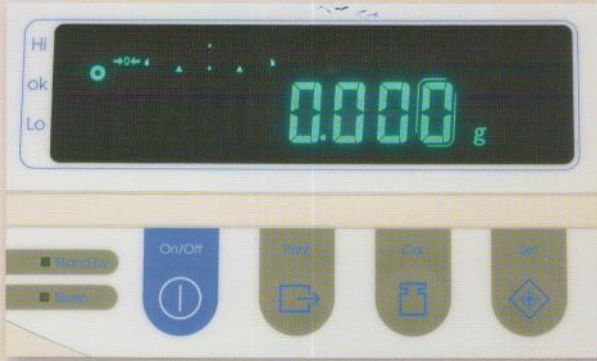


# Kalite kontrol ve benzeri için istatistik fonksiyonu

VIBRA LN Serilerinin ölçüm sonuçlarında değişik istatistik veriyi otomatik hesaplama fonksiyonu bulunmaktadır. Bu veriyi montajdaki kalite kontrolde ve önceden hazırlanmış ürün istatistik kontrolleri için kullanabilirsiniz. Yazıcıya veya bilgisayara veriyi aktarabilirsiniz.

## Floresan ekran, net görünüş

Büyük floresan ekran açık bir şekilde görünür. Karanlık ortamda bile terazinin kolay kullanılmasını sağlamaktadır.



## Hızlı yanıt ve sabit veri

Hızlı yanıt ve sabit veri hemen hemen tüm tartım işlemlerinde önemlidir. VIBRA LN Serileri çabukluk ve sabitlik sağlar, onun için daha verimli ve daha az zaman alan ölçüm çalışması yapar.



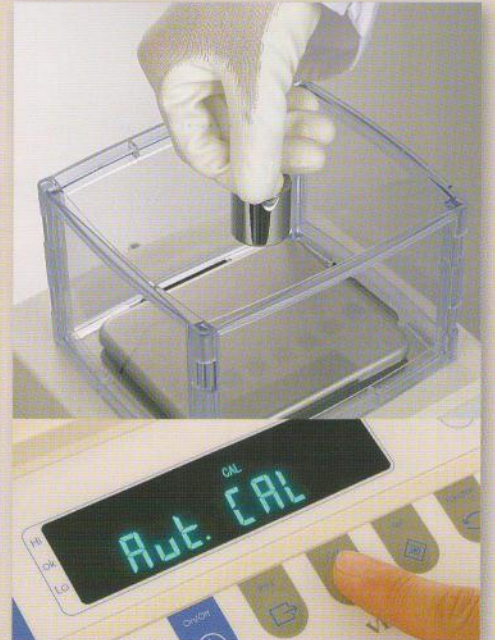
## Hassas ölçüm ile uygun kalibrasyon

Terazi hassasiyetinin kalibrasyon ile korunması çok önemlidir. Kalibrasyon işlemi bazen sıkıcı olabilir, ama VIBRA LN Serilerinde sadece CAL tuşuna basarak kalibrasyon ayarlanabilir. (Yalnız dahili ağırlıklı modellerde geçerlidir.)

## Yoğunluk ölçüm modu

Hassas terazilerin önemli özelliklerinden biri de bir nesnenin yoğunluğunu ölçmesidir. VIBRA LN Serileri yoğunluk ölçüm sonuçlarının kolay bir şekilde hesaplanmasını sağlar.

\* Resimdeki yoğunluk ölçüm kiti opsiyoneldir.



## Harici aygıtlar ile bağlantı

VIBRA LN Serilerinin özelliklerinden biri de RS232C çıkış bağlantısının olmasıdır; yazıcıya veya bilgisayara kolay bir şekilde bağlanabilir. Ölçüm sonuçlarının çıktısını alabilirsiniz veya elektronik formda tutabilirsiniz.

